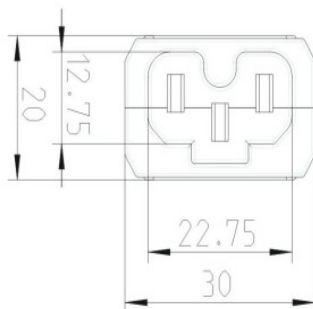
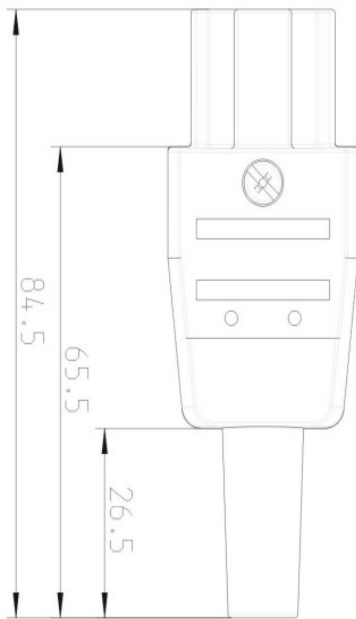




Geeignet für H05RR-F 3G0,75 – H05RR-F 3G 1,0  
Leitungslängen ab 2 m nur H05RR-F 3G 1,0

Usuable with H05RR-F 3G 0,75 – H05RR-F 3G 1,0  
Cable length up to 2 m only H05RR-F 3G 1,0



Technische Änderungen vorbehalten

Thermoplastgerätesteckdose T 155 für Heissgeräte mit Dauergebrauchstemperatur 120°C, 2-pol. mit Schutzkontakt, EN 60 320, Normblatt C 15A. Gehäuse schwarz mit Knickschutztülle.

*Thermoplast made socket outlet. For appliances with hot working temperatures up to 120 °C. 2-pol. with protective contact system. According to IEC 60 320, standart sheet C15 A .*

Typ: Type:	544TG
Nennspannung: Rated voltage:	AC 250 V
Nennstrom: Rated current:	10A
Bauart: According to:	EN 60 320, C 15A
Schutzart: IP-Code	IP xx
Anschlüsse: Type of Terminals:	Schraubklemmen Screw terminals
Kontakte: Material of Terminals:	CuZn 37
Kontaktträger: Carrying parts:	Thermoplast
Gehäuse: Housing:	Thermoplast
Approbationen: Certified by:	ENEC 10 (VDE)
Anmerkung: Annotation:	
RoHs Konformität: RoHs Compliance:	Ja yes
Ce Kennzeichnung: Ce Marking:	Ja yes
Altgeräterichtlinie: WEEE	Nicht zutreffend Not applicable