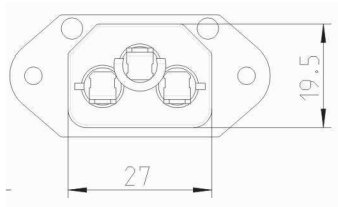
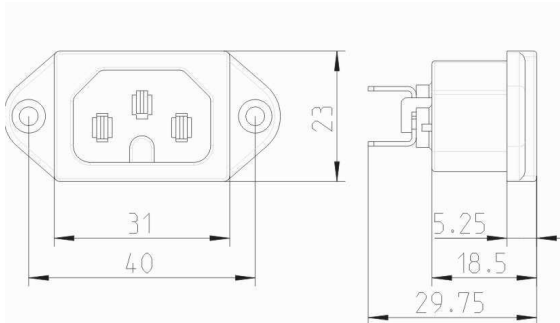
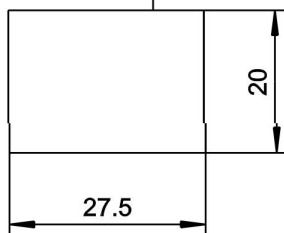


# Datenblatt / Datasheet



Montagedurchbruch



Technische Änderungen vorbehalten.

Einbau-Gerätstecker für Betriebstemperaturen bis 100°C, 10 A, mit Schutzkontakt. EN 60 320, Normblatt C16 . Mit Schraubanschluss oder Steckanschlüssen 4,8 mm / 6,3 mm.

*Appliance plug for building in into appliances with working temperatures up to 100°C. With protective contact system. EN 60 320, standart sheet C16A . with screwterminals or wrap connection terminals 4,8mm / 6,3 mm.*

Typ: 16 47 327 Steckanschluss 6,3  
Type: 16 47 227 Steckanschluss 4,8  
16 47 027 Schraubanschluss

Nennspannung:  
Rated voltage: AC 250 V

Nennstrom:  
Rated current: 10 A

Bauart:  
According to: EN 60 320, C 16

Schutzart:  
IP-Code: IP xx

Anschlüsse:  
Type of Terminals: Steckanschlüssen 4,8/ 6,3 mm  
Wrap connection terminals

Kontakte:  
Material of Terminals: CuZn 37  
Brass

Kontaktträger:  
Carrying parts: Polyamid 6 V0

Gehäuse:  
Cover: Polyamid 6 V0

Approbationen:  
Certified by: ENEC 10 (VDE)

Anmerkung:  
Annotation: keine

RoHs Konformität:  
RoHs Compliance: Ja  
yes

Ce Kennzeichnung:  
Ce Marking: Ja  
yes