

### Einbauleuchte

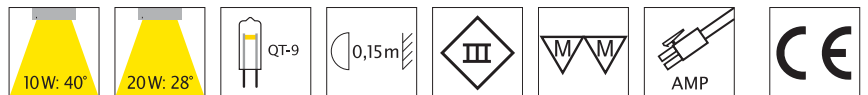
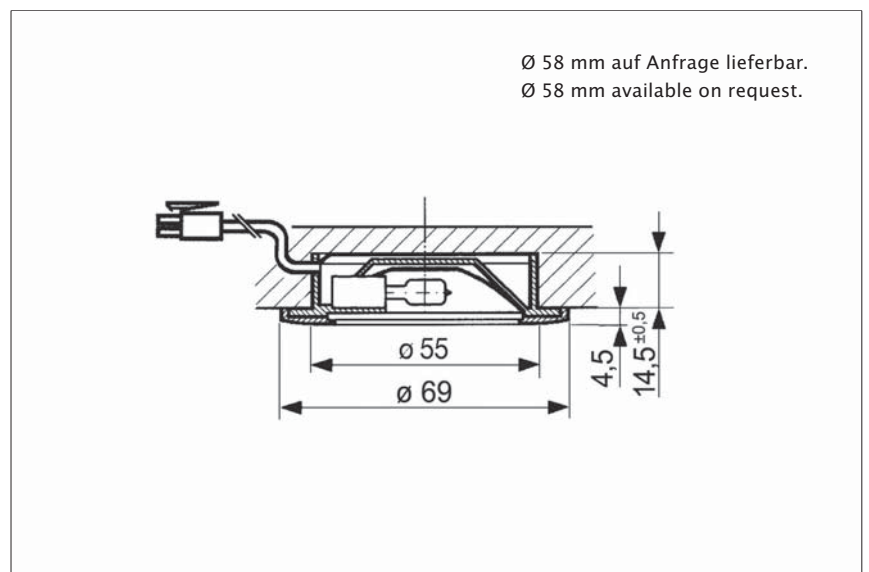
12V/10W  
12V/20W

- 10W mit matter Scheibe
- 20W mit klarer Scheibe
- 2000mm Leitung doppelt isoliert mit Steckverbinder
- Schraub- oder Klemm-befestigung
- Energieeffizienzklasse: C

### Fitted light

12V/10W  
12V/20W

- 10W with opal glass diffuser
- 20W with clear glass diffuser
- 2000mm lead double insulated with plug
- screw or push-fit installation
- energy efficiency class: C



#### \* Bitte Farbe ergänzen

weiß  
glanz chrom  
alu-farbig  
matt nickel

#### \* Please add colour

01 white  
02 polished chrome  
05 aluminum look  
22 satin nickel

*Auch mit Ministeck-system erhältlich.*

*Also available with mini connector system.*



**Andere Farben und Leitungslängen auf Anfrage.**  
**Other colours and lead lengths on request.**

**Transformatoren** siehe ab Seite 100.  
**Transformers** see from page 100.

### Ausführung

- 12V/10W
- matte Scheibe
- Dekorring geschlitzt

562 324 ..\*

- 12V/20W
- klare Scheibe
- Dekorring geschlitzt

562 184 ..\*

- 12V/10W
- matte Scheibe
- Dekorring gerillt

562 344 ..\*

- 12V/20W
- klare Scheibe
- Dekorring gerillt

562 384 ..\*

- 12V/10W
- matte Scheibe
- Dekorring glatt

562 054 ..\*

- 12V/20W
- klare Scheibe
- Dekorring glatt

562 134 ..\*

**20W-Ausführung auf Anfrage auch mit matter Scheibe lieferbar.**

### Type

- 12V/10W
- opal glass diffuser
- decorative slotted ring

562 324 ..\*

- 12V/20W
- clear glass diffuser
- decorative slotted ring

562 184 ..\*

- 12V/10W
- opal glass diffuser
- decorative grooved ring

562 344 ..\*

- 12V/20W
- clear glass diffuser
- decorative grooved ring

562 384 ..\*

- 12V/10W
- opal glass diffuser
- decorative plain ring

562 054 ..\*

- 12V/20W
- clear glass diffuser
- decorative plain ring

562 134 ..\*

**On request type 20W also available with opal glass diffuser.**

### Distanzring 3mm

- reduziert die Einbautiefe auf 11,5mm
- inkl. Schrauben-Beipack
- ø 69mm
- H 3mm

580 459 ..\*

### Spacing ring 3mm

- for reducing the installation depth to 11,5mm
- incl. screw pack
- ø 69mm
- h 3mm

580 459 ..\*

### Aufbauring

- inkl. Schrauben-Beipack
- ø 69mm
- H 14mm

522 958 ..\*

### Surface ring

- incl. screw pack
- ø 69mm
- h 14mm

522 958 ..\*

